



Stycznik mocy  
BF95

Przeznaczenie produktu

Seria produktu

**Właściwości styków**

Liczba pól	Nr.	3	
Znamionowe napięcie izolacji $U_i$ IEC/EN	V	1000	
Znamionowe napięcie udarowe $U_{imp}$	kV	8	
Częstotliwość robocza	min. Hz	25	
	maks. Hz	400	
Prąd roboczy termiczny umowny $I_{th}$ , IEC	A	140	
Prąd roboczy $I_e$	AC-1 ( $\leq 40^\circ\text{C}$ )	A	140
	AC-1 ( $\leq 55^\circ\text{C}$ )	A	115
	AC-1 ( $\leq 70^\circ\text{C}$ )	A	100
	AC-3 ( $\leq 440\text{V} \leq 55^\circ\text{C}$ )	A	95
	AC-4 (400V)	A	45
Znamionowa moc robocza AC-3 ( $T \leq 55^\circ\text{C}$ )	230 V	kW	30
	400 V	kW	55
	415 V	kW	55
	440 V	kW	55
	500 V	kW	75
	690 V	kW	90
	1000 V	kW	45
Maks. prąd $I_e$ wg IEC w DC1 przy $L/R \leq 1$ ms i 1 polu szeregowo	$\leq 24$ V	A	140
	48 V	A	140
	75 V	A	100
	110 V	A	10
	220 V	A	–
Maks. prąd $I_e$ wg IEC w DC1 przy $L/R \leq 1$ ms i 2 polach szeregowo	$\leq 24$ V	A	140
	48 V	A	140
	75 V	A	140
	110 V	A	110
	220 V	A	12
Maks. prąd $I_e$ wg IEC w DC1 przy $L/R \leq 1$ ms i 3 polach szeregowo	$\leq 24$ V	A	140
	48 V	A	140
	75 V	A	155
	110 V	A	120
	220 V	A	125
Maks. prąd $I_e$ wg IEC w DC1 przy $L/R \leq 1$ ms i 4 polach szeregowo	$\leq 24$ V	A	140
	48 V	A	140

	75 V	A	155
	110 V	A	140
	220 V	A	140
<hr/>			
Maks. prąd I <sub>e</sub> wg IEC w DC3-DC5 przy L/R ≤ 15 ms i 1 polu szeregowo	≤24 V	A	140
	48 V	A	44
	75 V	A	36
	110 V	A	6
	220 V	A	–
<hr/>			
Maks. prąd I <sub>e</sub> wg IEC w DC3-DC5 przy L/R ≤ 15 ms i 2 polach szeregowo	≤24 V	A	140
	48 V	A	63
	75 V	A	60
	110 V	A	55
	220 V	A	7
<hr/>			
Maks. prąd I <sub>e</sub> wg IEC w DC3-DC5 przy L/R ≤ 15 ms i 3 polach szeregowo	≤24 V	A	140
	48 V	A	115
	75 V	A	90
	110 V	A	85
	220 V	A	76
<hr/>			
Maks. prąd I <sub>e</sub> wg IEC w DC3-DC5 przy L/R ≤ 15 ms i 4 polach szeregowo	≤24 V	A	140
	48 V	A	110
	75 V	A	110
	110 V	A	105
	220 V	A	95
<hr/>			
Krótkotrwałe dopuszczalne natężenie prądu przez 10s (IEC/PN-EN 60947-1)		A	760
<hr/>			
Bezpiecznik	gG (IEC)	A	160
	aM (IEC)	A	100
<hr/>			
Zdolność załączania (wartość skuteczna)		A	1200
<hr/>			
Zdolność wyłączenia przy napięciu	440 V	A	1100
	500 V	A	775
	690 V	A	745
<hr/>			
Rezystancja na pole (średnia wartość)		mΩ	0.45
<hr/>			
Rozproszenie mocy na pole (średnia wartość)	I <sub>th</sub>	W	8.8
	AC3	W	4.1
<hr/>			
Moment obrotowy dokręcania zacisków	min.	Nm	6
	maks.	Nm	7
	min.	I <sub>bin</sub>	4.4
	maks.	I <sub>bin</sub>	5.2
<hr/>			
Moment dokręcania zacisków cewki	min.	Nm	0.8
	maks.	Nm	1
	min.	I <sub>bin</sub>	0.59
	maks.	I <sub>bin</sub>	0.74
<hr/>			
Przekrój przewodu	AWG/Kcmil		
		maks.	2/0

Przekrój przewodu elastycznego bez końcówki			
	min.	mm <sup>2</sup>	1.5
	maks.	mm <sup>2</sup>	70
Przekrój przewodu elastycznego z końcówką			
	min.	mm <sup>2</sup>	1.5
	maks.	mm <sup>2</sup>	70
Osłona zacisków prądowych zgodna z IEC/EN 60529			IP20 front
<b>Właściwości mechaniczne</b>			
Pozycja montażowa			
	normalna	Płaszczyzna pionowa	
	dozwolona	±30°	
Montaż			Śruba/szyna DIN 35 mm
Masa			g 2060
Przekrój przewodu			
Przekrój przewodu AWG/kcmil			
	maks.	2/0	
<b>Właściwości styków pomocniczych</b>			
Prąd termiczny umowny I <sub>th</sub>			A 140
<b>Trwałość</b>			
mechaniczna			cycles 15000000
elektryczna			cycles 1400000
<b>Działanie cewki AC</b>			
Napięcie znamionowe AC przy 50/60 Hz, 60 Hz			
	min.	V	100
	maks.	V	250
Napięcie robocze AC			
cewka 50/60 Hz przy 50 Hz			
zadziałanie			
	min.	%Us	80 Us min
	maks.	%Us	110 Us max
odpadanie			
	maks.	%Us	≤70 Us min
cewka 50/60 Hz przy 60 Hz			
zadziałanie			
	min.	%Us	80 Us min
	maks.	%Us	110 Us max
odpadanie			
	maks.	%Us	≤70 Us min
Średni pobór cewki przy 20°C			
cewka 50/60 Hz przy 50 Hz			
	rozruch	VA	70...175
	trzymanie	VA	1.7...3.5
cewka 50/60 Hz przy 60 Hz			
	rozruch	VA	70...175
	trzymanie	VA	1.7...3.5
cewka 60 Hz przy 60 Hz			
	rozruch	VA	70...175
	trzymanie	VA	1.7...3.5
Rozproszenie przy trzymaniu ≤20°C 50 Hz			W 1.3...1,5
<b>Działanie cewki DC</b>			
Znamionowe napięcie sterujące DC			
	min.	V	100

		maks.	V	250
Napięcie robocze DC	zadziałanie	min.	%Us	80 Us min
		maks.	%Us	110 Us max
	odpadanie	maks.	%Us	≤70 Us min
Średni pobór cewki przy ≤20°C		zadziałanie	W	70...80
		trzymanie	W	1.3...1.5

**Maks. częstotliwość cykli**

Operacje mechaniczne	cycles/h	1500
----------------------	----------	------

**Czas działania**

Średni czas przy sterowaniu Us

W AC

Zamykanie NO

min.	ms	45
maks.	ms	90

Otwieranie NO

min.	ms	24
maks.	ms	60

w DC

Zamykanie NO

min.	ms	45
maks.	ms	85

Otwieranie NO

min.	ms	24
maks.	ms	60

**Dane techniczne UL**

Uzyskana wydajność mechaniczna przy silnik trójfazowy AC

200/208 V	HP	30
220/230 V	HP	30
460/480 V	HP	60
575/600 V	HP	75

**Zastosowanie ogólne**

Stycznik

AC o zastosowaniu ogólnym, prąd A 150

**Ochrona przed zwarciami, 600 V**

Wysoka niezawodność

Prąd zwarcioowy	kA	100
Klasyfikacja bezpiecznika	A	200
Klasa bezpiecznika		J

Standardowa niezawodność

Prąd zwarcioowy	kA	10
Klasyfikacja bezpiecznika	A	250
Klasa bezpiecznika		RK5

**Warunki otoczenia**

Temperatura

Temperatura pracy

min.	°C	-50
maks.	°C	70

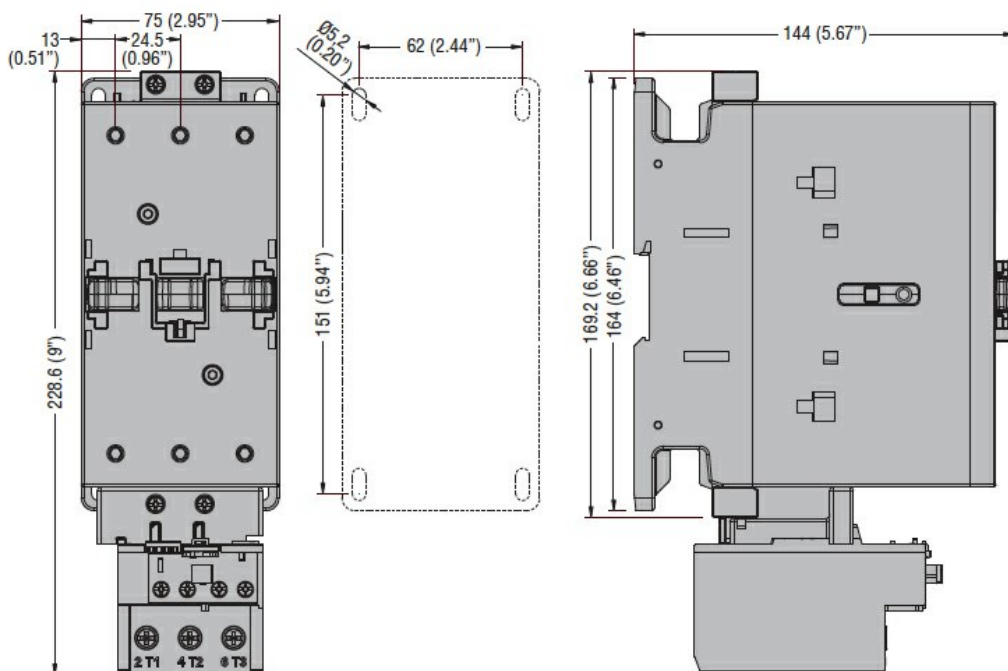
Temperatura składowania

min.	°C	-60
------	----	-----

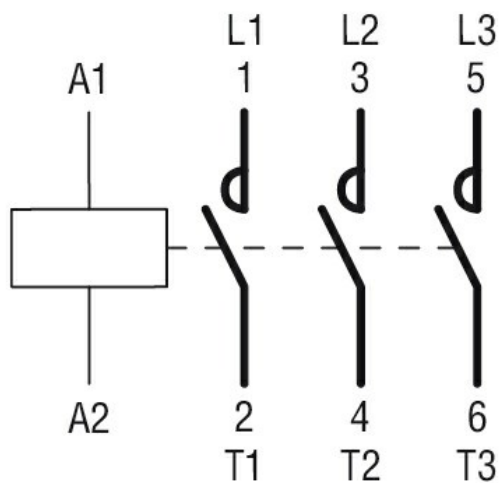
maks. °C +80  
m 3000

Maks. wysokość

Wymiary [mm (in)]



Schemat połączeń elektrycznych



Certyfikaty i zgodność

Zgodność

CSA C22.2 n° 60947-1

CSA C22.2 n° 60947-4-1

IEC/EN/BS 60947-1

IEC/EN/BS 60947-4-1

UL 60947-1

UL 60947-4-1

Certyfikaty

CCC

cULus

Klasyfikacja ETIM

ETIM 8,0

EC000066 -  
Stycznik AC